

# EXQUISIT

## Bedienungsanleitung

### Kühlbox

(nur für den Gewerblichen Gebrauch)

KB01-4.2G (Glastür)

**WICHTIGES DOKUMENT! BITTE MIT KAUFBELEG AUFBEWAHREN**

Sehr geehrte Kundin, sehr geehrter Kunde

Wir danken Ihnen für den Kauf unseres Gerätes. Sie haben gut gewählt. Ihr Exquisit – Gerät wurde für den Gewerblichen Einsatz gebaut und ist ein Qualitätserzeugnis, das höchste technische Ansprüche mit praxisgerechtem Bedienkomfort verbindet – wie andere Exquisit - Geräte auch, die zur vollen Zufriedenheit ihrer Besitzer in ganz Europa arbeiten.

## **Diese Anleitung bitte gut durchlesen.**

Bevor Sie das Gerät in Betrieb nehmen, lesen Sie bitte diese Bedienungsanleitung aufmerksam durch. Sie enthält wichtige Sicherheitshinweise für die Installation, den Betrieb und den Unterhalt des Gerätes.

Eine korrekte Bedienung trägt wesentlich zur effizienten Energienutzung bei und minimiert den Energieverbrauch im Betrieb.

Eine unsachgemäße Verwendung des Gerätes kann gefährlich sein, insbesondere für Kinder.

Bewahren Sie die Bedienungsanleitung zum späteren Nachschlagen auf. Geben Sie sie an eventuelle Nachbesitzer weiter. Bei Fragen zu Themen, die in dieser Bedienungsanleitung für Sie nicht ausführlich beschrieben sind, kontaktieren Sie den Kundendienst in Deutschland Tel. +49 (0)2944-9716791 oder besuchen Sie unsere Homepage [www.ggv-exquisit.de](http://www.ggv-exquisit.de)

Der Hersteller arbeitet ständig an der Weiterentwicklung aller Typen und Modelle. Bitte haben Sie deshalb Verständnis dafür, dass wir uns Änderungen in Form, Ausstattung und Technik vorbehalten müssen

## **Inhaltsverzeichnis**

|     |  |    |
|-----|--|----|
| 1   | Umweltschutz.....                                | 3  |
| 2   | Wichtige Gebrauchs- und Sicherheitshinweise..... | 3  |
| 2.1 | Sicherheitshinweise .....                        | 3  |
| 2.2 | Allgemeine Sicherheitshinweise.....              | 5  |
| 2.3 | Besondere Sicherheitshinweise .....              | 5  |
| 2.4 | Kühlmittel.....                                  | 6  |
| 3   | Bestimmungsgemäße Verwendung.....                | 6  |
| 4   | Vor der ersten Inbetriebnahme.....               | 7  |
| 4.1 | Aufstellen.....                                  | 7  |
| 4.2 | Nivellieren.....                                 | 8  |
| 5   | Geräteausstattung.....                           | 9  |
| 6   | Betrieb.....                                     | 10 |
| 6.1 | Gerät einschalten.....                           | 10 |
| 6.2 | Temperatur Einstellungen.....                    | 10 |
| 7   | Die Lagerung von Lebensmitteln.....              | 11 |
| 7.1 | Richtige Lagerung.....                           | 11 |
| 8   | Abtauen.....                                     | 12 |
| 9   | Gerät ausschalten .....                          | 13 |
| 10  | Reinigung und Pflege.....                        | 13 |
| 11  | Lampe auswechseln .....                          | 14 |
| 12  | Tipps zur Energieeinsparung.....                 | 14 |
| 13  | Türanschlagwechsel .....                         | 15 |
| 14  | Betriebsgeräusche .....                          | 18 |
| 15  | Störungen..... Störungsbehebung .....            | 18 |
| 16  | Kundendienst.....                                | 19 |
| 17  | Allgemeine Garantiebedingungen .....             | 20 |

|    |                         |    |
|----|-------------------------|----|
| 18 | Technische Angaben..... | 22 |
| 19 | CE-Konformität.....     | 22 |

## 1 Umweltschutz



Dieses Gerät ist ausgezeichnet lt. Vorgabe der Europäischen Entsorgungsvorschrift

2012 / 19 / EU

Sie stellen sicher, dass das Produkt ordentlich entsorgt wird. Durch die umweltfreundliche Entsorgung stellen Sie sicher, dass eventuelle gesundheitliche Schäden durch Falschentsorgung vermieden werden.

Das Symbol der Tonne auf dem Produkt oder den Begleitpapieren zeigt an, dass dieses Gerät nicht wie Haushaltsmüll zu behandeln ist. Stattdessen soll es dem Sammelpunkt zugeführt werden für die Wiederverwertung von elektrischen und elektronischen Gerätschaften.

Die Entsorgung muss nach den jeweils örtlich gültigen Bestimmungen vorgenommen werden. Für weitere Informationen wenden Sie sich an Ihre örtliche Behörde oder Entsorgungsfirma.

Machen Sie ausgediente Altgeräte vor der Entsorgung unbrauchbar:

- Ziehen Sie den Netzstecker aus der Steckdose.
- Trennen Sie den Stecker vom Netzkabel.
- Entfernen oder zerstören Sie evtl. vorhandene Schnapp- und Riegelschlösser.

Dadurch verhindern Sie, dass sich spielende Kinder im Gerät einsperren (Ersticken-gefahr!) oder in andere lebensgefährliche Situationen geraten. Kinder können Gefahren, die im Umgang mit Elektrogeräten liegen, oft nicht erkennen. Sorgen Sie deshalb für die notwendige Aufsicht und lassen Sie Kinder nicht mit dem Gerät spielen.

## 2 Wichtige Gebrauchs- und Sicherheitshinweise

### 2.1 Sicherheitshinweise

Alle Sicherheitshinweise in dieser Bedienungsanleitung sind mit einem Warnsymbol versehen. Sie weisen frühzeitig auf mögliche Gefahren hin. Diese Informationen sind unbedingt zu lesen und zu befolgen.

## Erklärung der Sicherheitshinweise



### **GEFAHR**

bezeichnet eine gefährliche Situation, welche bei Nichtbeachtung zum Tod oder zu schwerwiegenden Verletzungen führt!



### **WARNUNG**

bezeichnet eine gefährliche Situation, welche bei Nichtbeachtung zum Tod oder zu schwerwiegenden Verletzungen führen kann!



### **Stromschlaggefahr**



### **Heiße Oberfläche! Verbrennungsgefahr Verbrühungsgefahr**



### **VORSICHT**



bezeichnet eine gefährliche Situation, welche bei Nichtbeachtung zu leichten oder mäßigen Verletzungen führen kann!

### **WICHTIG**

bezeichnet eine Situation, welche bei Nichtbeachtung erhebliche Sach- oder Umweltschäden bewirken kann!

## 2.2 Allgemeine Sicherheitshinweise


- Das Gerät nur verpackt transportieren, um Personen und Sachschäden zu vermeiden.
- Das Gerät nur nach Angaben der Bedienungsanleitung montieren und anschliessen.
- Im Notfall sofort den Stecker aus der Steckdose ziehen.


|  |   |
|--|---|
| <br> | <b>GEFAHR</b><br>Fassen Sie den Stecker und das Elektrokabel beim Einstecken und Herausziehen nie mit feuchten oder nassen Händen an. Es besteht Lebensgefahr durch <b>STROMSCHLAG!</b> |
|--|---|

- den Stecker nicht am Kabel aus der Steckdose ziehen.
- Vor jedem Reinigungs- oder Wartungseingriff den Stecker aus der Steckdose ziehen.
- Ein beschädigtes Stromversorgungskabel muss unverzüglich durch den Lieferanten, Fachhändler oder Kundendienst ersetzt werden. Wenn Kabel oder Stecker beschädigt sind, dürfen Sie das Gerät nicht mehr benutzen.
- Ausser den in dieser Bedienungsanleitung beschriebenen Reinigungs- und Wartungsarbeiten dürfen keine Eingriffe am Gerät vorgenommen werden.


## 2.3 Besondere Sicherheitshinweise

Sicherheit von Kindern und Personen mit eingeschränkten Fähigkeiten

|   |   |
|---|---|
|  | <b>GEFAHR</b><br>Verpackungsteile (z. B. Folien, Styropor) können für Kinder gefährlich sein. <b>ERSTICKUNGSGEFAHR!</b> Verpackungsmaterial von Kindern fernhalten. |
|---|---|

|   |   |
|---|---|
|  | <b>GEFAHR</b><br>Dieses Gerät ist nicht dafür bestimmt, durch Personen (einschließlich Kinder) mit eingeschränkten physischen, sensorischen oder geistigen Fähigkeiten oder mangels Erfahrung und/oder mangels Wissen, benutzt zu werden, es sei denn, sie werden durch eine für ihre Sicherheit zuständige Person beaufsichtigt oder erhalten von ihr Anweisungen, wie das Gerät zu benutzen ist. Kinder sollten beaufsichtigt werden, um sicherzustellen, dass sie nicht mit dem Gerät spielen. |
|---|---|

## 2.4 Kühlmittel

|   |   |
|---|---|
|  | <p><b>VORSICHT</b></p> <p><b>Kühlkreislauf nicht beschädigen.</b></p> <p><b>Das Gerät enthält im Kühlmittelkreislauf das Kühlmittel Isobutan (R600a), ein Naturgas mit hoher Umweltverträglichkeit, das brennbar ist. Achten Sie beim Transportieren und Aufstellen des Gerätes darauf, dass keine Teile des Kühlkreislaufes beschädigt werden.</b></p> |
|---|---|

Vorgehen bei beschädigtem Kühlkreislauf:

- offenes Feuer und Zündquellen unbedingt vermeiden
- den Raum, in dem das Gerät steht, gut durchlüften


## 3 Bestimmungsgemäße Verwendung


Das Gerät ist für die Verwendung im Gewerbe bestimmt. Es eignet sich zum kühlen von Getränken. Wird das Gerät zweckentfremdet oder falsch bedient, kann vom Hersteller keine Haftung für eventuelle Schäden übernommen werden.

Umbauten oder Veränderungen am Gerät sind aus Sicherheitsgründen nicht zulässig.

**Das Gerät ist nicht zum Einbau geeignet!**

|   |  |
|---|--|
|  | <p><b>WARNUNG</b></p> <p><b>Keine elektrischen Geräte innerhalb des Lebensmittellageraumes betreiben, die nicht vom Hersteller freigegeben sind.</b></p> |
|---|--|

|   |   |
|---|---|
|  | <p><b>VORSICHT</b></p> <p>Kunststoffteile, die über längere Zeit bzw. häufig mit Ölen/Säuren (tierische oder pflanzliche) in Kontakt kommen, altern schneller und können reißen bzw. brechen.</p> |
|---|---|

|   |  |
|---|--|
|  | <p><b>VORSICHT</b></p> <p>Das Gerät ist nicht geeignet für die Lagerung und Kühlung von Medikamenten, Blutplasma, Laborpräparaten oder ähnlichen der Medizinprodukterichtlinie 2007/47/EG zu Grunde liegenden Stoffe und Produkte.</p> |
|---|--|

## 4 Vor der ersten Inbetriebnahme

Die Verpackung muss unbeschädigt sein. Überprüfen Sie das Gerät auf Transportschäden. Ein beschädigtes Gerät auf keinen Fall anschließen. Wenden Sie sich im Schadensfall bitte an den Lieferanten.

### Transportschutz entfernen

Das Gerät sowie Teile der Innenausstattung sind für den Transport geschützt. Alle Klebebänder auf der rechten und linken Seite der Gerätetür entfernen sowie die Styroporteile von hinten (Gerätgitter/ modelabhängig), eventuelle Kleberückstände können Sie mit Reinigungsbenzin entfernen. Entfernen Sie alle Klebebänder und Verpackungsteile auch aus dem Inneren des Gerätes.

**WICHTIG** Klebestreifen nicht mit einem scharfen Gegenstand z. B. Teppichmesser durchtrennen, die Türdichtung kann dabei beschädigt werden.

Nach dem Transport soll das Gerät für 12 Stunden stehen, damit sich das Kühlmittel im Kompressor sammeln kann. Die Nichtbeachtung könnte den Kompressor beschädigen und damit zum Ausfall des Gerätes führen. Der Garantieanspruch erlischt in diesem Fall.

### Verpackungsmaterial

Achten Sie auf eine umweltgerechte Entsorgung. Siehe auch Kapitel 1.

#### 4.1 Aufstellen

Die Umgebungstemperatur wirkt sich auf den Stromverbrauch und die einwandfreie Funktion des Gerätes aus, daher sollte das Gerät in einem gut belüfteten und trockenen Raum stehen, dessen Umgebungstemperatur der Klimaklasse entspricht, für die das Gerät ausgelegt ist.

Das Gerät nicht im Freien aufstellen (z.B. Balkon, Terrasse, Gartenhaus etc.)

Zum Aufstellungsort des Gerätes beachten Sie auch die „Tipps zur Energieeinsparung“ Kapitel 12.

Die Klimaklasse finden Sie auf dem Typenschild das sich außen an der Rückseite oder hinter der Gemüseschale im Gerät befindet, oder bei den technischen Angaben. Das Gerät muss so aufgestellt werden, dass der Netzstecker zugänglich ist.

Nachstehende Tabelle zeigt, welche Umgebungstemperatur welcher Klimaklasse zugeordnet ist:

|        |        |        |        |
|--------|--------|--------|--------|
| 1 16°C | 2 22°C | 3 25°C | 4 30°C |
|--------|--------|--------|--------|

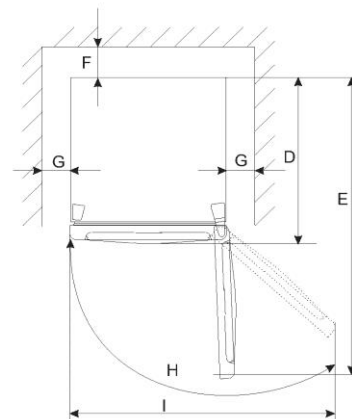
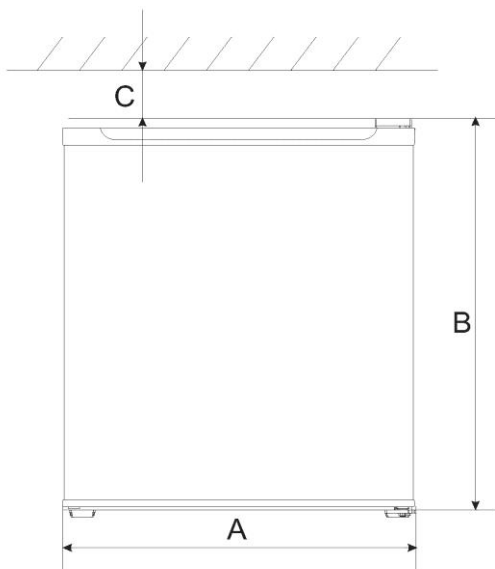
Die Luftzirkulation an der Geräterückwand und –oberkante beeinflusst den Energieverbrauch und die Kühl/Gefrierleistung (je nach Modell), daher müssen die für die Belüftung des Gerätes minimalen Lüftungsquerschnitte eingehalten werden. Diese entnehmen Sie bitte den unten aufgeführten Tabellen und Zeichnungen.

### Gerätemaße in mm und Grad

| A   | B   | C  | D   | E   | F  | G  | H         | I   |
|-----|-----|----|-----|-----|----|----|-----------|-----|
| 440 | 510 | 25 | 470 | 875 | 50 | 50 | 225°-235° | 885 |

Fig. 1

Fig. 2



## 4.2 Nivellieren

Bei geringfügig unebener Auflagefläche kann das Gerät mit den vorderen Füßen ausgeglichen werden.

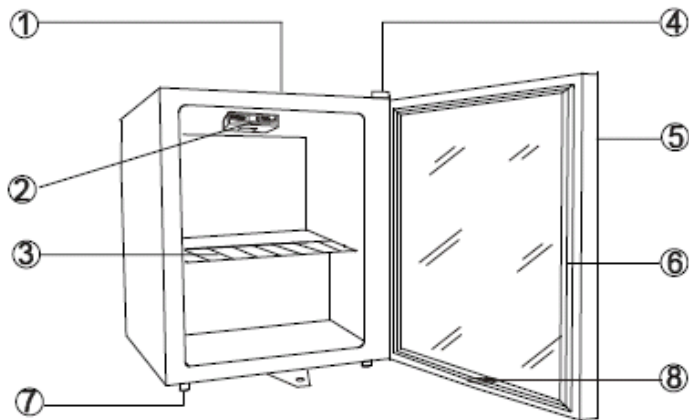
Drehen Sie an den Füßen, bis das Gerät horizontal und ohne zu wackeln fest auf dem Boden steht.





## 5 Geräteausstattung

Lieferumfang: 1 Bedienungsanleitung, 1 Abstellregal



- 1 Gehäuse
- 2 Temperaturregler
- 3 Gitterablage
- 4 Scharnier
- 5 Glastür
- 6 Dichtung
- 7 Verstellbare Füße

### Temperaturregler



Lichtschalter

Temperaturregler

## 6 Betrieb

### Gerät vor Inbetriebnahme reinigen

Das Gerät sowie die Teile der Innenausstattung vor Inbetriebnahme gründlich reinigen. Siehe Hinweise unter Kapitel „Reinigung und Pflege“.

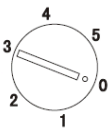
#### 6.1 Gerät einschalten

Schalten Sie das Gerät am Temperaturregler ein.

Bei Erstbetrieb stellen Sie den Temperaturregler zuerst auf Stufe 5 (max.), und nach 1 Stunde auf die Stufe 3 zurück. Lesen Sie hierzu auch das folgende Kapitel "Temperatur Einstellungen".

#### 6.2 Temperatur Einstellungen

Der Temperaturregler dient dazu, die Innentemperatur des Gerätes konstant zu halten. Die Stellungen 1-5 regeln die verschiedenen Werte der Innentemperatur.



Stellungen:

Stufe 0: Die Kühlung ist abgeschaltet

Stufe 1: Niedrigste Kühlleistung

Stufe 5: Höchste Kühlleistung

Temperaturregler rechtsrum Richtung höhere Stufe/5 drehen bedeutet im Schrankinneren wird es kälter. Bitte beachten Sie, dass sich die Temperatur in Abhängigkeit von der Umgebungstemperatur (Aufstellort), von der Häufigkeit des Türöffnens und der Bestückung ändert. Diese Faktoren sind **WICHTIG** für eine optimale Betriebstemperatur.

Bei sehr hohen sommerlichen Temperaturen, verstellen Sie den Temperaturregler auf eine höhere Stufe oder bei Bedarf höher, um die gewünschte Kühltemperatur zu halten.

Sollte sich bei einer hohen Temperaturregler-Einstellung Reif auf der Rückseite bilden, so ist es empfehlenswert die Einstellung auf eine niedrigere Stufe zu stellen.

Nach längerer Nichtbenutzung des Gerätes, den Temperaturregler auf die höchste Stufe drehen siehe oben „Geräte einschalten“ 6.1.

## 7 Die Lagerung von Lebensmitteln

### 7.1 Richtige Lagerung

Für eine optimale Benutzung des Gerätes empfehlen wir Ihnen folgende Vorsichtsmaßnahmen:

Der Zeitraum zwischen dem Kauf und dem Einlegen der Nahrungsmittel in das Gerät sollte so gering wie möglich gehalten werden.

#### **WICHTIG**

Hohe Raumtemperaturen (wie z.B. an heißen Sommertagen) und eine hohe Temperaturreglereinstellung können zu fortdauerndem Kühlbetrieb führen. Der Kompressor muss kontinuierlich laufen, um die niedrige Temperatur im Gerät beizubehalten. Es kann daher passieren, dass sich eine dicke Reif- oder Eisschicht an der hinteren Innenwand bildet. In diesem Falle den Temperaturregler auf eine niedrigere Stellung drehen.

Lebensmittel sollen immer abgedeckt oder verpackt in den Kühlraum gelangen, um Austrocknen und Geruchs- oder Geschmacksübertragung auf anderes Kühlgut möglichst zu vermeiden.

Zum Verpacken eignen sich:

- Frischhaltebeutel und –Folien welche für Lebensmittel geeignet sind
- Spezielle Hauben aus Kunststoff mit Gummizug
- Aluminiumfolie

**Nur einwandfreie Lebensmittel verwenden.**

Öffnen Sie das Gerät nur, wenn es erforderlich ist und dann nur so kurz wie möglich.

#### **Aufbewahren von Nahrungsmitteln und Getränken**

**Der Kühlraum** eignet sich zum lagern von frischen Lebensmitteln und Getränken.

- Lagern Sie frische, verpackte Waren auf den Abstellböden.
- Obst und Gemüse sollte gereinigt aufbewahrt werden.
- Bananen, Kartoffeln, Zwiebeln und Knoblauch sollten gut eingepackt im Gerät aufbewahrt werden.
- Lagern Sie frisches Fleisch (alle Arten) bitte nur gut verpackt in Schutzfolie im Gerät und maximal 1 bis 2 Tage. Vermeiden Sie den Kontakt mit gekochten Speisen.

- Nahrungsmittel vor dem Aufbewahren abdecken (insbesondere Nahrungsmittel, die Gewürze enthalten). Gekochte Nahrungsmittel und kalte Gerichte usw. müssen gut abgedeckt sein und können in einer beliebigen Position im Gerät aufbewahrt werden.
- Stellen Sie warme Lebensmittel erst nach dem Abkühlen in der Kühlbox.
- Nahrungsmittel so in der Kühlbox stellen, dass die Luft frei im Fach zirkulieren kann.
- Flaschen in das Flaschenfach (siehe Geräte-Innentür). Nicht zu schwere Flaschen in das Flaschenfach stellen, das Fach könnte sich von der Tür lösen.



## WARNUNG

Keine explosiven Stoffe oder Sprühdosen mit brennbaren Treibmitteln, wie z. B. Butan, Propan, Pentan usw. im Gerät lagern. Entsprechende Sprühdosen sind erkennbar an einem Flammensymbol.  
Eventuell austretende Gase können sich durch elektrische Bauteile entzünden **Brandgefahr!**

## 8 Abtauen

Manuell



In dem Gerät kann sich nach längerem Gebrauch eine Reif- bzw. Eisschicht bilden. Erreicht diese Eisschicht eine Dicke von 3 mm, muss das Gerät abgetaut und gereinigt werden. Eine zu starke Reif- bzw. Eisschicht erhöht den Energieverbrauch.

### Ziehen Sie den Netzstecker

- Leeren Sie das Gerät und lagern Sie die Waren in einem kühlen Raum.
- Stellen Sie ein Gefäß mit warmem Wasser (80 °C) **Achtung! Verbrennungsgefahr** in den Innenraum und lassen Sie die Tür offenstehen, dies unterstützt ein schnelleres Abtauen.
- Verwenden Sie keine mechanischen Gegenstände zum Entfernen der Eisschicht.
- Entfernen Sie zuerst die groben Eisstücke aus dem Gefrierfach. Nachdem anschließend die kleinen Eisstücke entfernt wurden, wird das komplette Gefrierfach mit trockenen, weichen Tüchern ab, bzw. trocken gerieben.



## VORSICHT

Wenn Sie den Temperaturregler auf 0 stellen, wird die Kühlung ausgeschaltet, der Stromkreislauf bleibt hingegen aufrechterhalten.  
**Stromschlaggefahr!**

## 9 Gerät ausschalten

Zum Abschalten des Gerätes Netzstecker aus der Steckdose ziehen.  
Sollte das Gerät für längere Zeit außer Betrieb genommen werden:

- Lebensmittel entnehmen.
- Netzstecker ziehen oder Sicherung abschalten bzw. herausdrehen.
- Gerät gründlich reinigen (s. Abschnitt Reinigung und Pflege)
- Türe anschließend geöffnet lassen, um Geruchsbildung zu vermeiden.

### WICHTIG

**Im Falle eines Transports unbedingt darauf achten, dass das Gerät senkrecht und verpackt transportiert werden muss.**

## 10 Reinigung und Pflege

Aus hygienischen Gründen sollte das Geräteinnere, einschließlich Innenausstattung, regelmäßig gereinigt werden.



### WARNUNG

Das Gerät darf während der Reinigung nicht am Stromnetz angeschlossen sein. **STROMSCHLAGGEFAHR!** Vor Reinigungs- Wartungsarbeiten Gerät abschalten und Netzstecker ziehen oder Sicherung abschalten, bzw. herausdrehen.



### WARNUNG

Das Gerät nie mit Dampfreinigungsgeräten reinigen. Feuchtigkeit könnte in elektrische Bauteile gelangen. **STROMSCHLAGGEFAHR!**

Heißer Dampf kann zu Schäden an Kunststoffteilen führen.

Das Gerät muss trocken sein, bevor Sie es wieder in Betrieb nehmen.



### VORSICHT

**Benutzen Sie keine scheuernden, aggressiven Reinigungsmittel.**

**Schliessen Sie nach der Reinigung die Kühlbox wieder am Stromnetz an.**

## WICHTIG

**Ätherische Öle und organische Lösungsmittel können Kunststoffteile angreifen, z. B. Saft von Zitronen- oder Apfelsinenschalen, Butter-säure oder Reinigungsmittel, die Essigsäure enthalten. Solche Substanzen nicht mit den Geräteteilen in Kontakt bringen.**

**Keine scheuernden Reinigungsmittel verwenden.**

- Kühlgut herausnehmen. Alles abgedeckt an einem kühlen Ort lagern.
- Gerät einschließlich Innenausstattung mit einem Lappen und lauwarmem Wasser reinigen. Eventuell etwas handelsübliches Geschirrspülmittel beigegeben. Anschließend mit klarem Wasser nachwischen und trocken reiben.
- Nachdem alles gründlich getrocknet wurde, Gerät wieder in Betrieb nehmen.

## 11 Lampe auswechseln



Lampenwechsel nur durch den Kundendienst vornehmen.

Lampendaten: 220-240V, max. 1W LED

## 12 Tipps zur Energieeinsparung

Stellen Sie das Gerät nicht in der Nähe von Herden, Heizkörpern oder anderen Wärmequellen auf. Bei hoher Umgebungstemperatur läuft der Kompressor häufiger und länger und führt zu erhöhtem Energieverbrauch.

Achten Sie auf ausreichende Be- und Entlüftung am Gerätesockel und an der Geräterückseite. Lüftungsöffnungen dürfen Sie niemals abdecken.

Lassen Sie warme Speisen erst abkühlen, bevor Sie sie in die Kühlbox stellen. Bereits abgekühlte Speisen erhöhen die Energieeffizienz.

Öffnen Sie die Tür nur so kurz wie nötig um den Kälteverlust zu minimieren. Kurzes öffnen und korrekt geschlossene Türen senken den Energiebedarf.

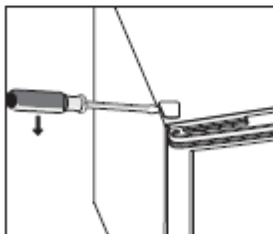
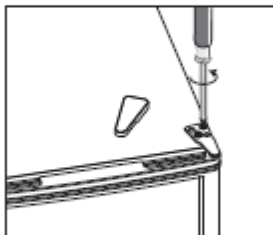
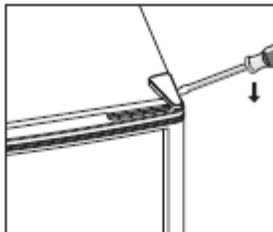
Die Temperatur nicht kälter als notwendig einstellen trägt zu einer optimalen Energienutzung bei. Die optimale Temperatur im Kühlschrank beträgt +7°C. Sie sollte bei Kühlschränken im obersten Fach möglichst weit vorne gemessen werden.

Die Türdichtungen Ihres Gerätes müssen vollkommen intakt sein, damit die Türen richtig schließen und der Energieverbrauch nicht unnötig erhöht wird.

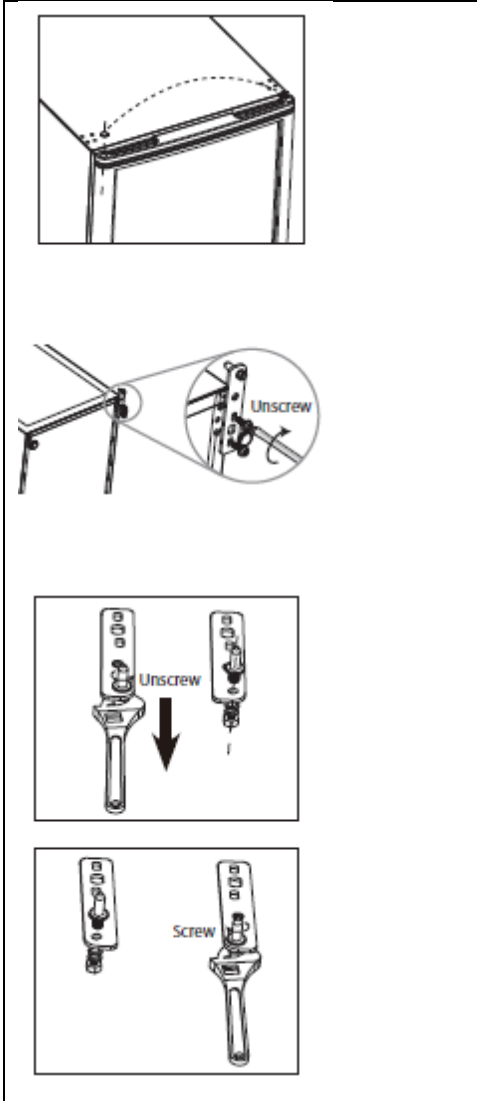
## 13 Türanschlagwechsel



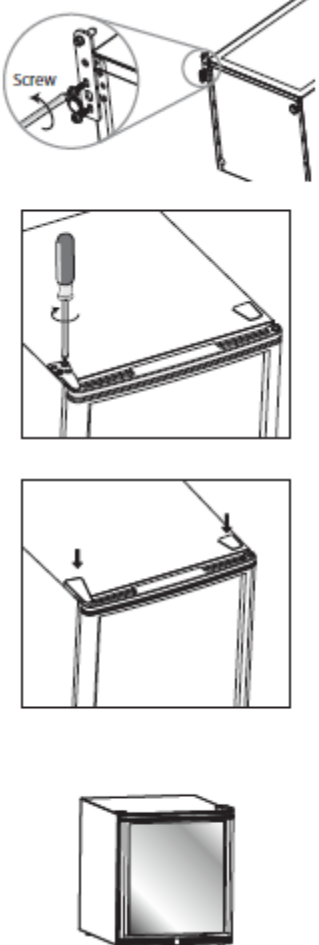
**VORSICHT:** Bevor Sie den Türanschlag wechseln, stellen Sie sicher, dass das Gerät nicht am Stromnetz angeschlossen ist und dass Ihnen eine zweite Hilfsperson zur Verfügung steht, da das Gerät schwer ist und gekippt werden muss. **VERLETZUNGSGEFAHR !**



- Die Abdeckkappe entfernen
- Das obere Scharnier lösen (abschrauben)
- Die Abdeckkappe von der linken Seite entfernen und auf die rechte Seite aufstecken, wo das Scharnier befestigt war




|  |   |
|--|---|
|  <p>The diagram consists of four panels illustrating the disassembly process. The first panel shows the device door being lifted upwards. The second panel shows the door being tilted away from the frame, with a circular inset showing a close-up of the base screws being removed, labeled 'Unscrew'. The third panel shows the hinge pin being removed from the bottom hinge, also labeled 'Unscrew'. The fourth panel shows the hinge pin being reinserted into the bottom hinge after being rotated 180 degrees, labeled 'Screw'.</p> | <ul style="list-style-type: none"><li>• Die Gerätetür heben und vorsichtig zur Seite legen.</li><br/><li>• Beide Schraubfüsse und das untere Scharnier lösen.</li><br/><li>• Den Stift vom unteren Scharnier lösen, das Scharnier um 180° drehen und den Stift wieder einstecken.</li></ul> |
|--|---|



|  |  |
|--|--|
|  | <ul style="list-style-type: none"><li>• Das untere Scharnier auf die linke Seite und beide Füße fixieren</li><li>• Die Gerätetür auf den Bolzen des Scharniers aufsetzen und vorsichtig schliessen.</li><li>• Das obere Scharnier befestigen.</li><br/><li>• Die Abdeckkappe aufsetzen</li></ul> |
|--|--|

**Bevor das Gerät eingeschaltet wird prüfen sie noch einmal den passgenauen Sitz der Türen.**

## 14 Betriebsgeräusche

| GERÄUSCHE          | GERÄUSCHART   | URSACHE / BEHEBUNG  |
|--------------------|---|---|
| Normale Geräusche  | Murmeln<br>              | Wird vom Kompressor verursacht, wenn er in Betrieb ist.                         |
|                    | Flüssigkeitsgeräusch<br> | Entsteht durch die Zirkulation des Kühlmittels im Aggregat.                     |
|                    | Klickgeräusche<br>       | Der Temperaturregler schaltet den Kompressor ein oder aus.                      |
| Störende Geräusche | Vibrieren des Gitters oder der Röhren   | Prüfen Sie, ob Gitter und Röhren richtig befestigt sind.                        |
|                    | Flaschengeräusche   | Lassen Sie einen Sicherheitsabstand zwischen den Flaschen und anderen Behältern |

## 15 Störungen..... Störungsbehebung

| STÖRUNG   | MÖGLICHE URSACHEN   | MASSNAHMEN  |
|---|---|---|
| Die Kühlgruppe läuft zu häufig an und läuft zu lange. | <ul style="list-style-type: none"> <li>- Sie haben die Gerätetür zu oft geöffnet</li> <li>- Die Luftzirkulation um das Geräte ist behindert</li> </ul>              | <ul style="list-style-type: none"> <li>- Öffnen Sie nicht unnötig die Tür</li> <li>- Lassen Sie die Umgebung des Gerätes frei</li> </ul>  |
| Das Gerät kühlt nicht.                                | <ul style="list-style-type: none"> <li>-Das Gerät ist ausgeschaltet oder ist nicht mit Strom versorgt</li> <li>-Der Temperaturreglerknopf stellt auf "O"</li> </ul> | <ul style="list-style-type: none"> <li>- Prüfen Sie ob, die Stromversorgung funktioniert, ob die Sicherungen intakt sind, ob der Netzstecker richtig in der Steckdose steckt</li> <li>- Stellen Sie den Temperaturreglerknopf richtig ein.</li> </ul> |



### WARNUNG

Reparaturen an elektrischen Geräten dürfen ausschließlich nur von einem hierfür qualifizierten Fachmann ausgeführt werden. Eine falsch bzw. nicht fachgerecht durchgeführte Reparatur kann Gefahren für den Benutzer herbeiführen und führt zu einem Verlust des Garantieanspruchs.



# 17 Allgemeine Garantiebedingungen

## Garantiebedingungen

Als Käufer eines Exquisit – Gerätes stehen Ihnen die gesetzlichen Gewährleistungen aus dem Kaufvertrag mit Ihrem Händler zu. Zusätzlich räumen wir Ihnen eine Garantie zu den folgenden Bedingungen ein:

### Leistungsdauer

Die Garantie läuft 12 Monate ab Kaufdatum (Kaufbeleg ist vorzulegen). Während den ersten 6 Monaten werden Mängel am Gerät unentgeltlich beseitigt, Voraussetzung ist, dass das Gerät ohne besonderen Aufwand für Reparaturen zugänglich ist. In den weiteren 6 Monaten ist der Käufer verpflichtet nachzuweisen, dass der Mangel bereits bei Lieferung bestand.

Durch die Inanspruchnahme der Garantie verlängert sich die Garantie weder für das Gerät, noch für die neu eingebauten Teile.

### Umfang der Mängelbeseitigung

Innerhalb der genannten Fristen beseitigen wir alle Mängel am Gerät, die nachweisbar auf mangelhafte Ausführung oder Materialfehler zurückzuführen sind. Ausgewechselte Teile gehen in unser Eigentum über.

Ausgeschlossen sind:

Normale Abnutzung, vorsätzliche oder fahrlässige Beschädigung, Schäden, die durch Nichtbeachtung der Gebrauchsanweisung, unsachgemäße Aufstellung, bzw. Installation oder durch Anschluss an falsche Netzspannung entstehen, Schäden, aufgrund von chemischer, bzw. elektrothermischer Einwirkung oder durch sonstige anormale Umweltbedingungen, Glas-, Lack- oder Emailleschäden und evtl. Farbunterschiede sowie defekte Glühlampen. Ebenso sind Mängel am Gerät ausgeschlossen, wenn diese auf Transportschäden zurückzuführen sind. Wir erbringen auch dann keine Leistungen, wenn – ohne unsere besondere, schriftliche Genehmigung – von nicht ermächtigten Personen am Exquisit - Gerät Arbeiten vorgenommen oder Teile fremder Herkunft verwendet wurden. Diese Einschränkung gilt nicht für mangelfreie, durch einen qualifizierten Fachmann mit unseren Originalteilen, durchgeführte Arbeiten zur Anpassung des Gerätes an die technischen Schutzvorschriften eines anderen EU-Landes.

### Geltungsbereich

Unsere Garantie gilt für Geräte, die in einem EU-Land erworben wurden und die in der Bundesrepublik Deutschland, der Österreich in Betrieb sind.

Für Geräte, die in einem EU-Land erworben und in ein anderes EU-Land gebracht wurden, werden Leistungen im Rahmen der jeweils landesüblichen Garantiebedingungen erbracht. Eine Verpflichtung zur Leistung der Garantie besteht nur dann, wenn das Gerät den technischen Vorschriften des Landes, in dem der Garantieanspruch geltend gemacht wird, entspricht.

Für Reparaturaufträge außerhalb der Garantiezeit gilt:

Wird ein Gerät repariert, sind die Reparaturrechnungen sofort fällig und ohne Abzug zu bezahlen.

Wird ein Gerät überprüft, bzw. eine angefangene Reparatur nicht zu Ende geführt, werden Anfahrt- und Arbeitspauschalen berechnet. Die Beratung durch unser Kundenberatungszentrum ist unentgeltlich.

Im Servicefall oder bei Ersatzteilbestellungen wenden Sie sich bitte an unserem Kundendienst, siehe Kapitel 16 Zuständige Kundendienstadresse.

## 18 Technische Angaben

|   |                   |
|---|-------------------|
| <b>Modell</b>   | <b>KB01-4.2 G</b> |
| <b>Typ I (Anzahl der Temperaturregler)</b>                              | <b>1</b>          |
| Abtauen Kühlen  | Manuell           |
| Lampenleistung [W]  | 1 W LED           |
| Elektrischer Anschluss [V/Hz]   | 220-240 / 50      |
| Klimaklasse   | 3-4               |
| Leistungsaufnahme [W]   | 75                |
| Stromaufnahme [A]   | 0.7               |
| Gewicht netto [kg]  | 16                |
| EAN Nr.   | 4016572004823     |
| <b>Abmessungen und benötigter Raumbedarf siehe Kapitel „Aufstellen“</b> |                   |

\*Technische Änderungen vorbehalten.

## 19 CE-Konformität

Dieses Gerät entspricht zum Zeitpunkt seiner Markteinführung den Anforderungen die in den Richtlinien

des Rates zur Angleichung der Rechtsvorschriften der Mitgliedsstaaten über die elektromagnetische Verträglichkeit RL 2014/30/EU und über die Verwendung elektrischer Betriebsmittel innerhalb bestimmter Spannungsgrenzen RL 2014/35/EU festgelegt sind.

Dieses Gerät ist mit dem CE Zeichen gekennzeichnet und verfügt über eine Konformitätserklärung zur Einsichtnahme durch die zuständigen Marktüberwachungsbehörden.

\*Technische Änderungen vorbehalten\*